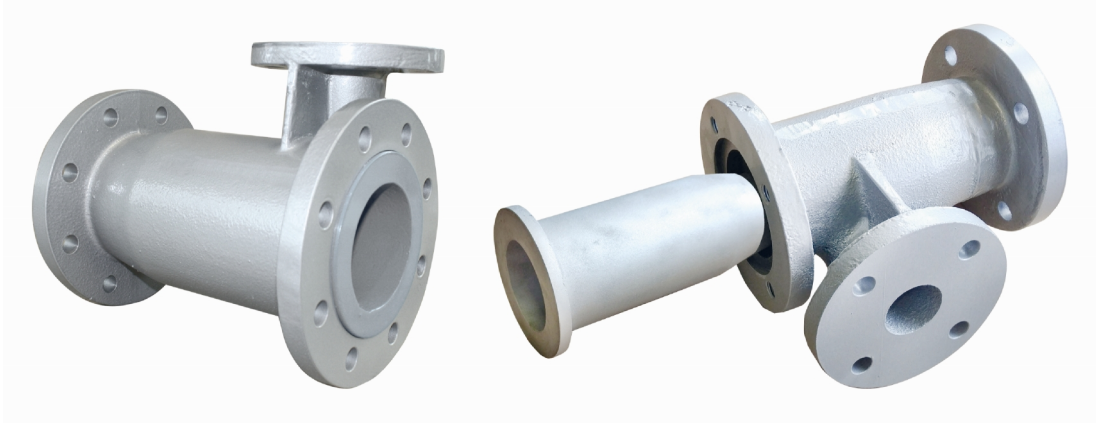


ZUSATZDÜSEN
ZUR OPTIMIERUNG DER FÖRDERLEISTUNG IN FÖRDERLEITUNGEN VON
HOCHDRUCKFÖRDERANLAGEN und als Bauteil im Entlastungsbypass bei
Durchblas- bzw. Durchfallzellenradschleusen



Die Zusatzdüse ZD hat drei Anwendungsgebiete bzw. Einbauvarianten:

- A. Die Zusatzdüse wird in Förderleitungen von Hochdruckförderanlagen eingebaut und zwar hauptsächlich hinter dem Spezialschlauchventil SP bzw. Austrittsklappe des Druckfördergefäßes. Über sie wird zusätzlich Trägergas in die Förderleitung eingeschleust.

Anwendungsbereich



Abbildung:
Zusatzluft Einspeisung nach dem Auslassboden –
ZD direkt nach dem Auslass

- B. Die Zusatzdüse wird in die Förderleitung – oft in der Mitte oder am Anfang der Gesamtstrecke -eingebaut um lange Förderleitungswege mit Zusatzluft / Trägergas zu optimieren. Bei langen Förderwegen kommt es häufig bei der Dichtstrom / Propfenförderung zu Entmischung von Feststoff und Trägergas. Über die Zusatzdüse wird eine Teilmenge an Trägergas eingeschleust, um den Gasmangel auszugleichen. Hier kommt ein spezieller Förderleitungszusatzdüseneinsatz zur Anwendung, um den Materialfluss bzw. die Fördermenge nicht durch den Standard Zusatzdüseneinsatz einzuschnüren.

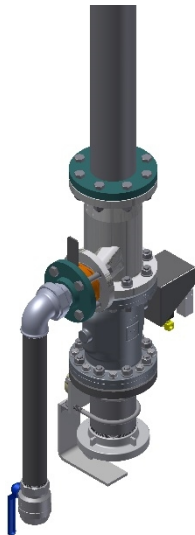


Abbildung:
 Zusatzluft Einspeisung Applikation –
 ZD direkt am Einspeisepunkt

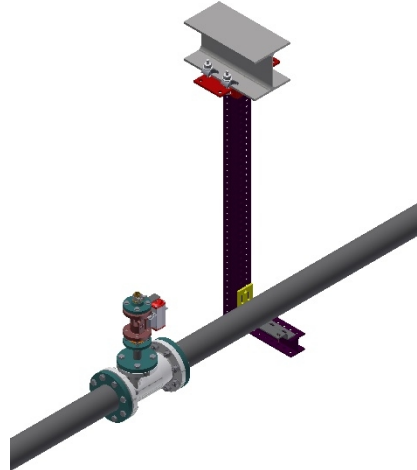


Abbildung:
 Zusatzluft Füllleitungsmittle – ZD in
 der Mitte der Leitung

Anwendungsbereich

- C. Die Zusatzdüse wird zur Reduzierung der Leckluft an einem Zellenrad - Durchfall- bzw. Durchblasschleuse eingesetzt (Injektorprinzip) Bypass - Lösung.

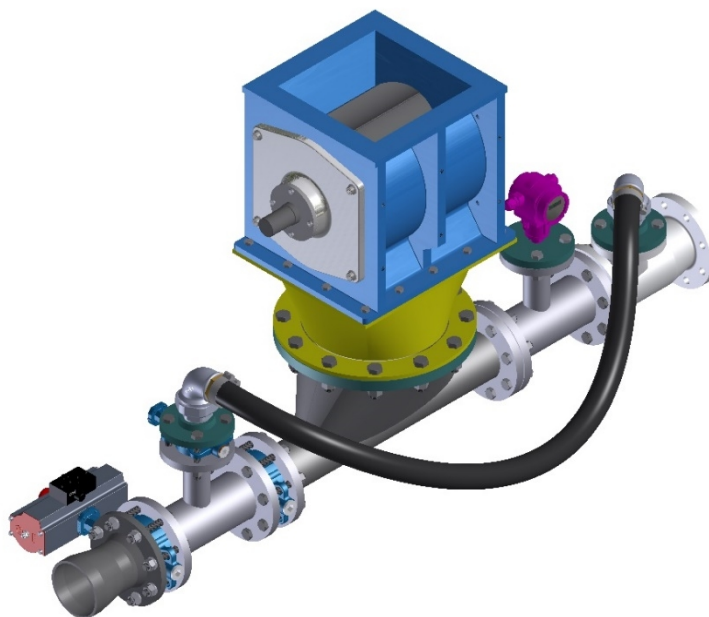


Abbildung:
 Bypass Applikation – ZD am Ende des Aufgabeschuhes

Durch Änderung des Düseneinsatzes wird das Staub-Gas-Gemisch variiert.

Details / Ausführung

- Die Zusatzdüse ZD setzt sich aus dem Düsengehäuse, dem Düseneinsatz inklusive einer Dichtung für den Düseneinsatz, zusammen.
- Der Einsatz kann je nach Bedarf bis zu einem festgelegten Durchmesser aufgebohrt werden bzw. für Füllleitungen steht ein spezieller zylindrischer Einsatz zur Verfügung.
- Durch die tangentielle Anordnung des Luftstutzens ist der Lufteintritt weitgehend wirbelfrei.

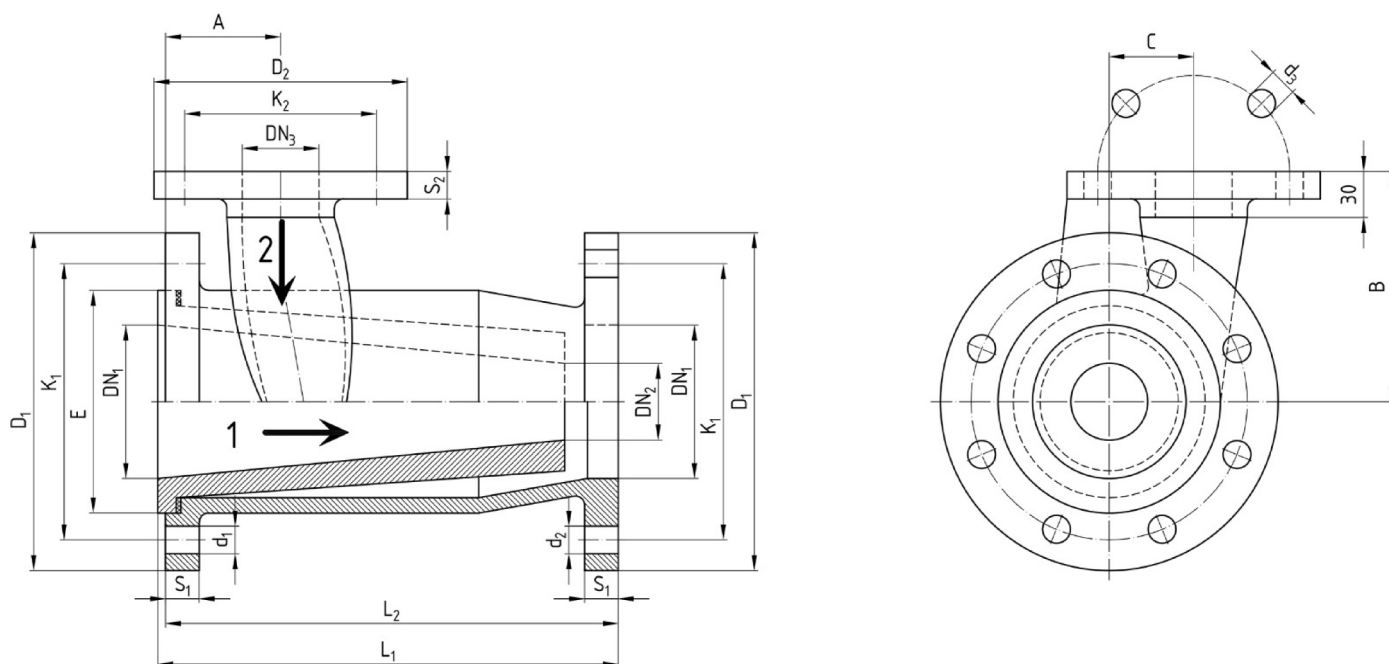
Oberflächen- behandlung

- Gehäuse: Grauguss EN-GJL-200 bzw.
Ausführung DN 80 in Sphäorguss EN-GJS-400-15
oder als Stahl- bzw. Edelstahlschweißkonstruktion
- Entrostung: SA 2,5
Grundierung: 2K; 40µm
Decklack: 2K; RAL 9006; 40µm
- Absperrkegel: EN-GJL-200, Stahl- bzw. Edelstahlschweißkonstruktion
- Innenkegel: unlackiert

Maßtabelle Zusatzdüse

DN1	A	B	C	D1	D2	d1	d2	d3	E
50	65	115	30	165	115	4 x M 16	4 x Ø 18	4 x Ø 14	96
65	85	125	42,5	185	165	4 x M 16	4 x Ø 18	4 x Ø 18	120
80	85	130	42,5	200	165	8 x M 16	8 x Ø 18	4 x Ø 18	130
0	75	150	55	220	165	8 x Ø 18	8 x Ø 18	4 x Ø 18	145
125	75	170	68	250	165	8 x M 16	8 x Ø 18	4 x Ø 18	185
150	100	190	75	285	185	8 x Ø 23	8 x Ø 23	4 x Ø 18	210
200	125	200	100	340	200	8 x Ø 23	8 x Ø 23	8 x Ø 18	250

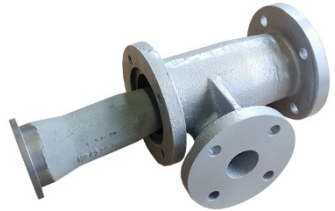
K1	K2	DN2	DN3	L1	L2	S1	S2
125	85	37	25	200	195	18	16
145	125	45	50	250	245	18	16
160	125	50	50	300	295	22	18
180	125	50	50	300	295	22	18
210	125	90	50	300	295	22	18
240	145	100	65	300	295	22	18
295	160	125	80	400	397	24	18



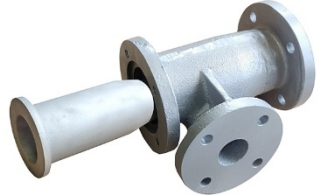
Technische Daten Zusatzdüsen

	DN 50	DN 65	DN 80	DN 100	DN 125	DN 150	DN 200
Gewicht in kg	12	20	25	31	38	52	80

Zusatzdüse mit Standard Einsatz direkt an der Hochdruckförderanlage


	Artikelnummer	
DN 50	707 10 001	
DN 65	707 10 002	
DN 80	722 10 003	
DN 100	707 10 004	
DN 125	707 10 005	
DN 150	707 10 006	
DN 200	707 10 016	

Zusatzdüse mit Füllleitungseinsatz für Rohrleitungen und direkt nach der Zellenradschleuse


	Artikelnummer	
DN 50	707 10 007	
DN 65	707 10 008	
DN 80	722 10 009	
DN 100	707 10 010	
DN 125	707 10 011	
DN 150	707 10 012	
DN 200	707 10 017	

Ersatzteile

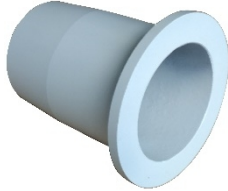
Zusatzdüsengehäuse

	Artikelnummer	
DN 50	45-026-GG	
DN 65	45-007-GG	
DN 80	45-010-GGG	
DN 100	45-001-GG	
DN 125	45-013-GG	
DN 150	45-042-GG	
DN 200	45-031-S235	


Einsatz konisch für Zusatzdüse

	Artikelnummer	
DN 50	45-027-GG	
DN 65	45-008-GG	
DN 80	45-011-GGG	
DN 100	45-002-GG	
DN 125	45-014-GG	
DN 150	45-041-GG	
DN 200	45-032-GG	

Einsatz zylindrisch für Zusatzdüse

	Artikelnummer	
DN 50	Auf Anfrage	
DN 65	Auf Anfrage	
DN 80	Auf Anfrage	
DN 100/80	45-203	
DN 125/100	45-204	
DN 150/125	45-1017	
DN 150	Auf Anfrage	
DN 200	Auf Anfrage	

Flachdichtung für Einsatz Zusatzdüse

	Artikelnummer	
DN 50	45-100	
DN 65	45-101	
DN 80	45-102	
DN 100	45-103	
DN 125	45-104	
DN 150	45-105	
DN 200	45-106	