

**ZWEIWEGEROHRWEICHE – HAND- / PNEUMATISCH- UND ELEKTROANTRIEB
ZUR UMLENKUNG DES PRODUKTSTROMS IN ROHRLEITUNGEN PNEUMATISCHER
FÖRDERANLAGEN**



Zweiwegerohrweiche
mit pneumatischem Antrieb



Zweiwegerohrweiche mit
Elektromotorantrieb und Not
Handantrieb

Die Rohrweiche findet ihre Anwendung hauptsächlich in Förderleitungen von Hochdruckanlagen, kann jedoch auch jederzeit im Niederdruckbereich eingesetzt werden. Sie ist geeignet für den Transport von trockenen, nicht klebenden oder zum Anbacken neigenden Stäuben und dient zum Umlenken des Förderstroms.

Anwendungsbereich

- Rohrweiche besteht aus Rohrweichengehäuse, Schwenkarm mit Absperrkegel und dem pneumatischen Schwenkantrieb.
- Abdichtung des geschlossenen Abganges mit einem Dichtring, welcher gegen einen gehärteten Ring gepresst wird.
- Endschalter für jede Endlage (Öffner und Schließer), zur Standardsignalisierung.
- Als Steuerventil dient ein 5/2-Wege-Impulsventil.
- Elektrische Ausrüstung erfolgt nach Bedarf in jeder Schutzart und in jeder gängigen Spannung.

Details / Ausführung

- Gehäuse: DN 50 - DN 150: in EN-GJS-400-15 (GGG 40)
DN 225: in EN-GJL-250 (GG 25)
DN 300 - DN 400 in EN-GJL-250 (GG 25)
auf Anfrage alle Nennweiten CIC beschichtet
- Schwenkarm: DN 50 - DN 150 in EN-GJL-250
DN 225 in EN-GJL-250
DN 250 - DN 400 in S235JR

**Oberflächen-
behandlung**

- Kegelspitze: DN 50 - DN 150 in C45
DN 225 - DN 400 in S235JR
- Dichtung: DN 50 - DN 150 in Gummi, Silikon oder Viton
DN 225 in Silikon
DN 250 - DN 400 in Polyurethan

Die Rohrweiche garantiert eine einwandfreie Abdichtung des stillgelegten Förderstranges, so dass Materialmischungen bei Förderung verschiedener Stoffe über ein System, ausgeschlossen sind. Der Vorteil dieser Konstruktion liegt darin, dass ohne Demontage bei kürzesten Stillstandzeiten, die Dichtringe ausgewechselt werden können. Bei Förderung von klebrigen und backenden Stoffen, muss eine andere Weichenkonstruktion gewählt werden.

Besondere Merkmale

Die Rohrweiche kann auch mit elektromotorischen/ elektropneumatischen Antrieb sowie mit Handbetätigung geliefert werden.

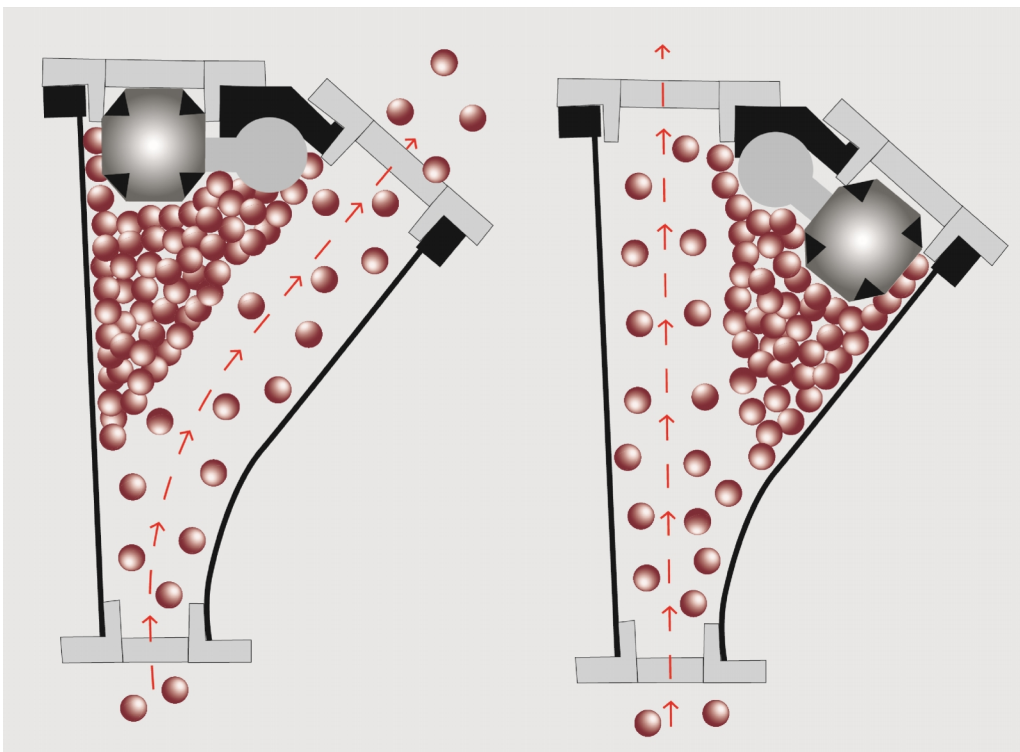
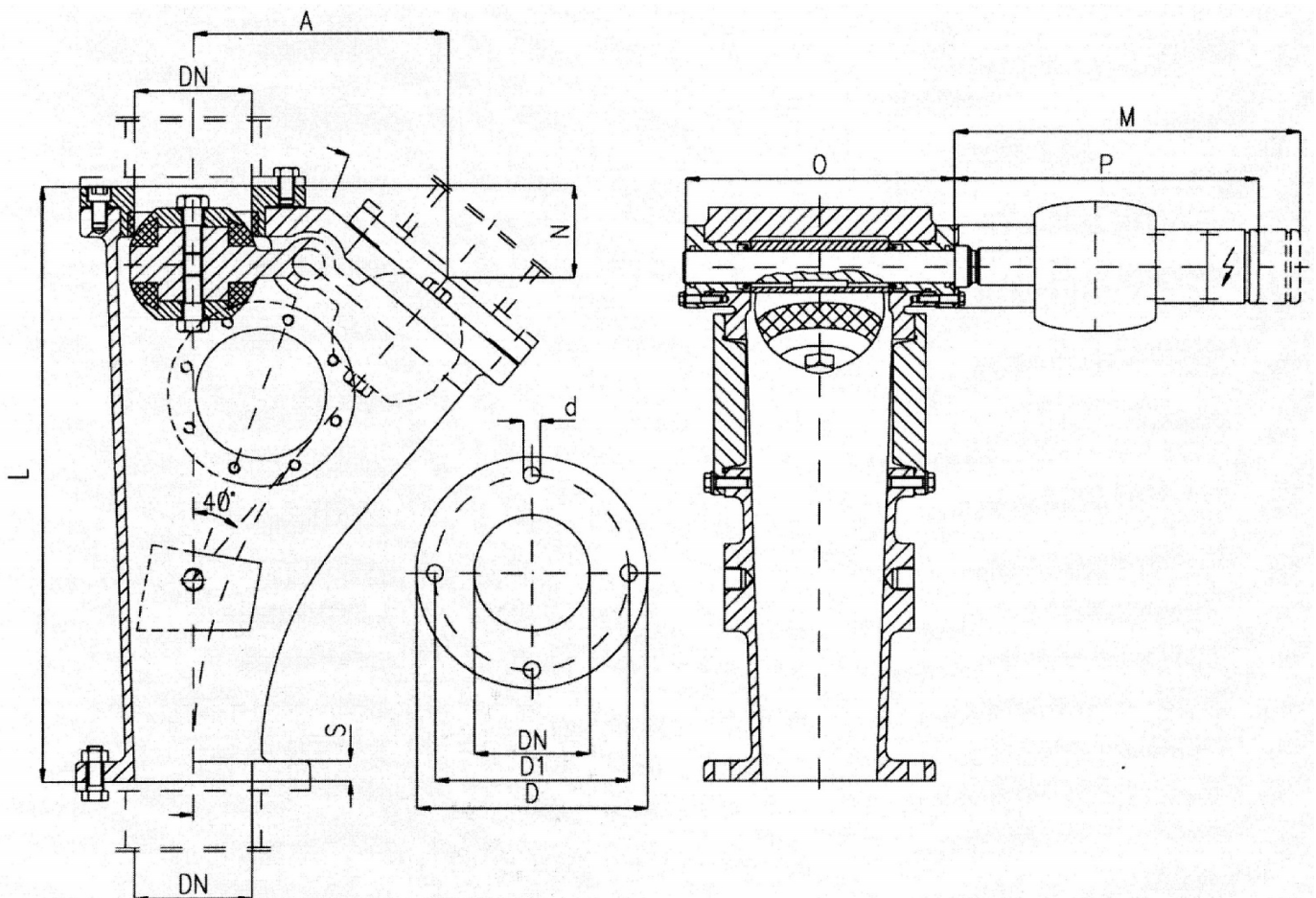


Bild: Abrassivschutz durch Materialpufferung

Masstabelle Rohrweiche

DN	D	D1	L	A	N	O	S	d	P	M
50	165	125	520	245	89	210	18	4 x Ø18	326	335
65	185	145	520	245	89	210	18	4 x Ø18	326	335
80	200	160	520	245	89	240	18	8 x Ø18	326	335
100	220	180	580	255	95	260	20	8 x Ø18	326	335
125	250	210	715	320	115	290	22	8 x Ø18	326	335
150	285	240	800	360	130	315	22	8 x Ø22	326	335
175*	375	270	1050	400	147	464	25	8 x Ø22	337	350
200*	375	295	1050	400	147	464	25	8 x Ø22	337	350
225	375	325	980	400	147	464	25	12 x Ø22	337	350
250*	445	350	1200	501	183	522	30	12 x Ø22	353	350
300	445	400	1150	501	183	522	26	12 x Ø22	353	350
350*	565	460	1450	654	238	586	30	12 x Ø22	353	350
400	565	515	1420	654	238	586	32	16 x Ø26	353	350

*Zwischengrößen werden über Adapterflansch/Sondereinsatzflansch realisiert



Technische Daten Rohrweiche

DN		50 - 400
Steuerdruck		ca. 5 bar
Betriebsdruck		max. 10 bar

Artikelnummer – Rohrweiche manueller Antrieb:

DN	bis 80°C	bis 120°C	bis 180°C
50	803 10 008	803 10 081	803 10 082
65	803 10 009	803 10 083	803 10 084
80	803 10 010	803 10 085	803 10 086
100	803 10 011	803 10 074	803 10 075
125	803 10 014	803 10 076	803 10 077
150	803 10 012	803 10 078	803 10 079
225	803 10 013	803 10 080	803 10 355

Weitere Größen auf Anfrage möglich

Artikelnummer – Rohrweiche motorischer Antrieb:

DN	bis 80°C	bis 120°C	bis 180°C
50	803 10 049	803 10 056	803 10 063
65	803 10 050	803 10 057	803 10 064
80	803 10 051	803 10 058	803 10 065
100	803 10 052	803 10 059	803 10 066
125	803 10 053	803 10 060	803 10 067
150	803 10 054	803 10 061	803 10 068
175	803 10 340	803 10 346	803 10 352
200	803 10 341	803 10 347	803 10 353
225	803 10 055	803 10 062	803 10 354
250	803 10 342	auf Anfrage	auf Anfrage
300	803 10 343	auf Anfrage	auf Anfrage
350	803 10 344	auf Anfrage	auf Anfrage
400	803 10 345	auf Anfrage	auf Anfrage

Artikelnummer – Rohrweiche pneumatischer Antrieb:

DN	bis 80°C 230V/AC Magnet Ventil	bis 80°C 24V/DC Magnet Ventil	bis 120°C 230V/DC Magnet Ventil	bis 120°C 24V/DC Magnet Ventil	bis 180°C 230V/AC Magnet Ventil	bis 180°C 24V/DC Magnet Ventil
50	803 10 007	803 10 029	803 10 015	803 10 036	803 10 022	803 10 043
65	803 10 006	803 10 030	803 10 016	803 10 037	803 10 024	803 10 044
80	803 10 005	803 10 031	803 10 017	803 10 038	803 10 025	803 10 045
100	803 10 001	803 10 032	803 10 018	803 10 039	803 10 026	803 10 046
125	803 10 002	803 10 033	803 10 019	803 10 040	803 10 027	803 10 047
150	803 10 003	803 10 034	803 10 020	803 10 041	803 10 028	803 10 048
175	803 10 300	803 10 306	803 10 311	803 10 317	803 10 323	803 10 330
200	803 10 301	803 10 307	803 10 312	803 10 318	803 10 324	803 10 331
225	803 10 004	803 10 035	803 10 021	803 10 042	803 10 325	803 10 332

Artikelnummer – Rohrweiche pneumatischer Antrieb:

DN	bis 80°C 230V/AC Magnet Ventil	bis 80°C 24V/DC Magnet Ventil
250	803 10 302	803 10 308
300	803 10 303	803 10 254
350	803 10 304	803 10 309
400	803 10 305	803 10 310

Ersatzteilliste Rohrweichen

Die Ersatzteil Bestellnummern sind wie folgt aufgebaut:
 "Gerätebezeichnung" "Nennweite" - "Nummer" - "Material"

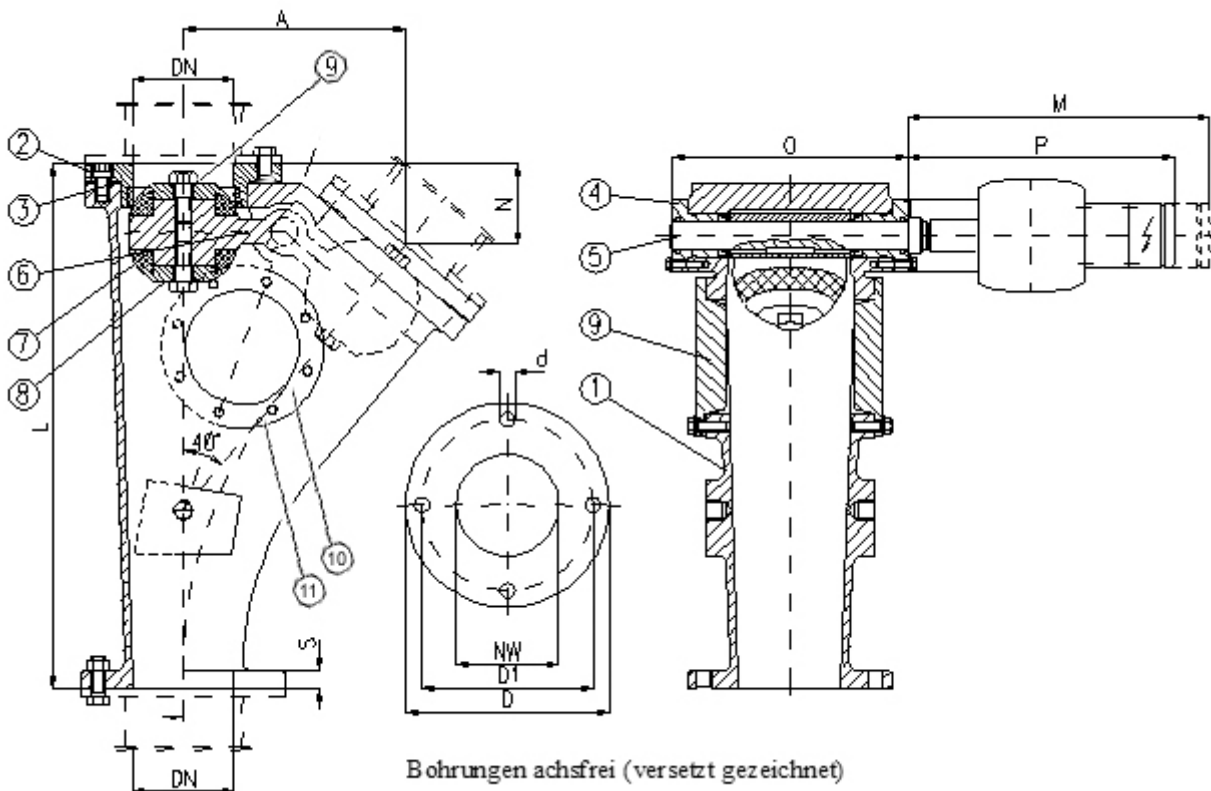
Beispiel:

Dichtring für Rohrweiche ZR 100, mit Silikon-Dichtringen

Gehäuse für Rohrweiche ZR 65, Material: GGG 40


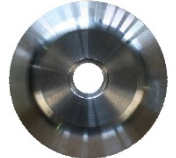


ZR 100 - 007 - Silikon

ZR 65 - 001 - GGG 40



Manueller Antrieb

Position	Stück	Bezeichnung	Bestell-Nr.:	
1	1	Gehäuse	ZR... – 001 - ...	
2	2	Einsatzstutzen mit Innenring	ZR... – 002 - ...	
3	2	Dichtung für Einsatzstutzen	ZR... – 003 - ...	
4	2	Führungsbüchse Alzen mit Dichtungssatz bis 120°C	ZR... – 004 - ...	
4	2	Führungsbuchse Stahl Gleitlager Viton O-Ring für Führungsbüchse Stahl < 180° C	ZR... – 004 - ...	
4a	1	Dichtungssatz	ZR... – 004a - ...	
5	1	Welle inkl. Passfeder	ZR... – 005 - ...	
6	1	Schwenkarm	ZR... – 006 - ...	

7	2	Dichtringe mit Dichtung	ZR... – 007 - ...	
8	2	Kegelspitzen	ZR... – 008 - ...	
9	2	Schraube für Kegelspitze	ZR... – 009 - ...	
9	2	Schraube für Kegelspitze gehärtet	ZR... – 009 - ...	

Elektropneumatischer Antrieb

Position	Stück	Bezeichnung	Bestell-Nr.:	
10	1	Befestigungsrahmen	ZR... – 010	
10	1	Handlochdeckel	ZR... – 010	
10	1	O-Ring für Handlochdeckel	ZR... – 010	
11	1	Distanzhülse	ZR... – 011	
12	1	Kupplungsstück	ZR... – 012	

13	1	Schwenkantrieb	ZR... – 013	
13a	1	5/2 Magnetventil Typ ...	ZR... – 013a	
13b	1	Endschalter	ZR... – 013b	

Elektromotorischer Antrieb

Position	Stück	Bezeichnung	Bestell-Nr.:	
14a	1	Flansch (an Führungsbuchse)	ZR... – 014a	
14b	1	Flansch (am Antrieb)	ZR... – 014b	
15	1	Distanzhülse	ZR... – 015	
16	1	Kupplungsstück	ZR... – 016	
17	1	Schwenkantrieb	ZR... – 017	

Zubehör / Ersatzteile

	Artikelnummer	
Paßfeder für Welle	Auf Anfrage	
Seegering für Welle	Auf Anfrage	