

## **MODULARFLACHSCHIEBER TYP SMFS - GM**

### **ABSCHLUSSORGAN FÜR SILO- UND BEHÄLTERAUSLÄUFE MIT OPTIMALER ABDICHTUNG MOTORISCH BETÄTIGT**



Der **Flachschieber TYP SMFS** wird an Silo- und Behälterausläufen eingesetzt. Er garantiert optimale Abdichtung bei Lagerung von staubhaltigen oder granulaförmigen Schüttgütern bis 8 mm Korngröße. Der modular aufgebaute Schieber ermöglicht bei gleichem Grundrahmen den Anbau der verschiedenen Antriebsarten Hand-, Pneumatik- und Elektromotorischen Antrieb.

#### **Anwendungsbereich**

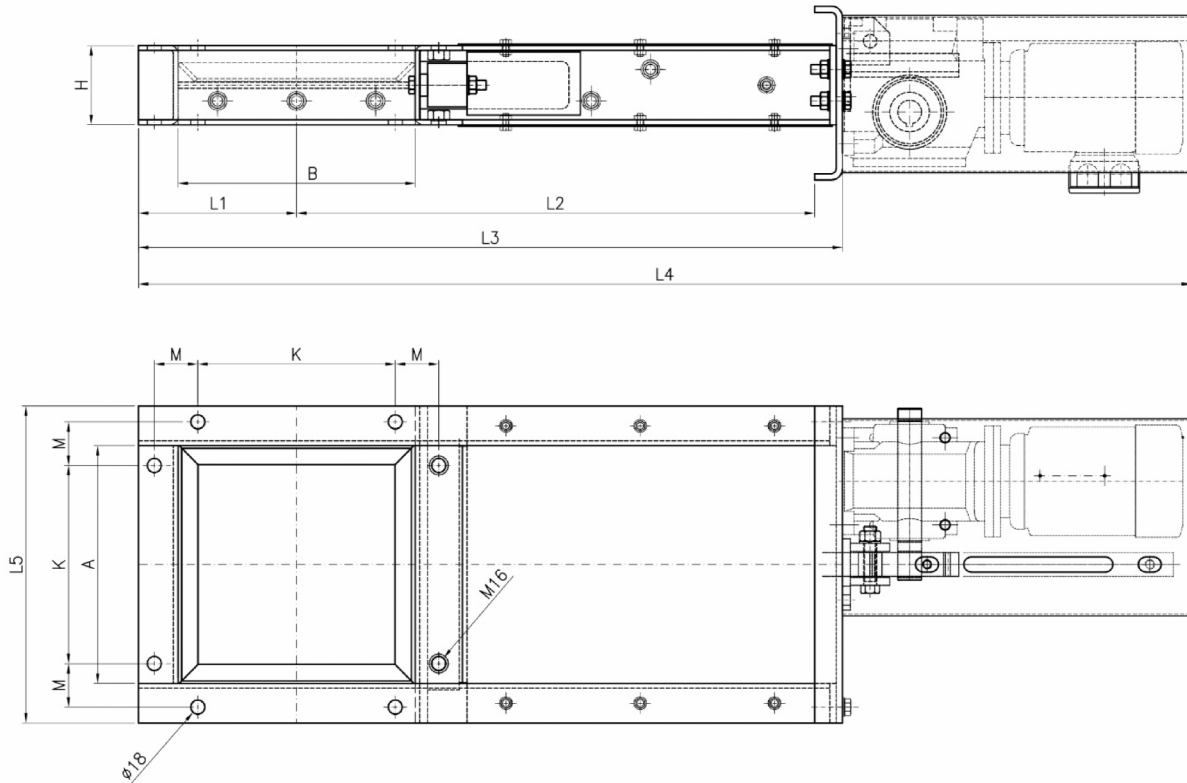
- Für Schüttgüter bis 8 mm Körnung
- Hochwertige Schieberblechabdichtung; Stopfbuchse von außen nachstellbar und leicht auswechselbar
- Schieberblech aus Edelstahl 1.4301, geschliffen
- Stahleinweiser an der Schieberoberseite
- Beidseitig abgedichtete Kugellaufrollen
- Große, leicht abnehmbare Schutzabdeckungen
- Niedrige Bauhöhe
- Ex-geschützt
- Sondergrößen auf Anfrage
- Hochtemperaturlausführung
- Stellungsanzeige
- Weitere Werkstoffe: z.B. Edelstahl 1.4301 / 1.4571

#### **Details / Ausführung**

- Entrostung: SA 2,5  
Grundierung: 2K; 40µm  
Decklack: 2K; RAL 9006; 40µm

#### **Oberflächen- behandlung**

## Maßzeichnung



## Technische Daten Schieber Typ SMFS – GM

AxB [mm]	Artikel Nr	Gewicht [kg]	K [mm]	M [mm]	L1 [mm]	L2 [mm]	L3 [mm]	L4 [mm]	L5 [mm]	H [mm]	Näherungs-schalter	P [kW]
200x200	712 10 280	62	150	55	150	500	690	1140	300	100	24V DC/ 230V AC bzw. mecha- nisch	0,83 230/400V (3,4/2,0A) 50 Hz
250x250	712 10 299	67	200	55	175	575	790	1240	350	100		
300x300	712 10 270	75	250	55	200	650	890	1340	400	100		
350x350	712 10 300	78	280	65	225	726	990	1440	450	100		
400x400	712 10 274	80	300	80	250	800	1090	1635	500	100		
450x450	712 10 303	92	330	90	275	881	1190	1685	550	100		
500x500	712 10 277	105	350	105	300	950	1290	1933	600	100		
600x600	712 10 307	133	380	120	325	1025	1390	2030	700	120		

Technische Änderungen vorbehalten

## Sonderlösungen Schieber Typ SMFS – GM Sondergrößen auf Anfrage

**Hinweis**



**Zubehör / Ersatzteile**


	Artikelnummer	
Getriebemotor 0,83 kW/400V/AC	712 10 256	
Getriebemotor 1,1 kW/400V/AC	712 10 256-01	
Endschalter 24V/DC IG5533	881 10 270	
Endschalter 230V/AC IG0006	881 10 222	
Endschalter mechanisch	751 10 080	
Kugellager - Standard	712 10 143	


	Typ	Artikelnummer	
Stopfbuchsenpackung / Dichtung Set für 1 Schieber (3 Stück)	SMFS 200 x 200	712 10 285	
	SMFS 250 x 250	712 10 286	
	SMFS 300 x 300	712 10 287	
	SMFS 350 x 350	712 10 288	
	SMFS 400 x 400	712 10 289	
	SMFS 450 x 450	712 10 290	
	SMFS 500 x 500	712 10 291	

	Typ	Artikelnummer	
Dichtungsblock	SMFS 200 x 200	712 10 278 102	
	SMFS 250 x 250	712 10 294 102	
	SMFS 300 x 300	712 10 268 102	
	SMFS 350 x 350	712 10 282 102	
	SMFS 400 x 400	712 10 274 102	
	SMFS 450 x 450	712 10 296 102	
	SMFS 500 x 500	712 10 275 102	

	Typ	Artikelnummer	
Schieberblech	SMFS 200 x 200	712 10 278 101	
	SMFS 250 x 250	712 10 294 101	
	SMFS 300 x 300	712 10 268 101	
	SMFS 350 x 350	712 10 282 101	
	SMFS 400 x 400	712 10 274 101	
	SMFS 450 x 450	712 10 296 101	
	SMFS 500 x 500	712 10 275 101	

### Ersatzteile alte Ausführung

	Typ	Artikelnummer	
Dichtungssatz 2 x Rundfilz + X x Halbrundfilz	Flachschieber 200 x 200	712 10 142	
	Flachschieber 250 x 250	712 10 064	
	Flachschieber 300 x 300	712 10 003	
	Flachschieber 400 x 400	712 10 058	
	Flachschieber 500 x 500	712 10 189	

Anpressvorrichtung	712 10 251	
--------------------	------------	---